



F A S A D P E R S I E N N E R





## UTVÄNDIGA PERSIENNER TOTAL FLEXIBILITET

Arkitekter i Europa har under många år föreskrivit Luxaflex® utvändiga persienner. Erfarenheten har visat, att utvändiga persienner är den effektivaste och mest flexibla metoden för sol- och ljuskontroll. Med utvändiga persienner blir insläppet av värme minimalt, vilket ger den lägsta avskärmningskoefficienten av alla fönsterprodukter. De ger också utmärkt ljusfördelning och eliminerar bländning. Allt efter vädret kan utvändiga persienner hissas upp eller ner. Lamellernas lutningsvinkel kan varieras för att släppa in önskad mängd ljus. Ur användarens synpunkt ger de fullständig flexibilitet.



### SOLSKYDD

Utvändiga persienner ger det effektivaste solskydd, som finns att få. Persienner med lamellerna i 45° vinkel, monterade framför klart isolerglas, släpper igenom endast 10% av den totala solstrålningen. Detta bidrar till ett bra inomhusklimat och betyder mycket vid dimensioneringen av anläggningar för luftkonditionering. Stora besparingar finns att göra gällande fastighetens driftskostnader.

### LJUSKONTROLL

#### • LJUSINSLÄPP

Dagsljus är gratis energi och nödvändigt för människan. Skydd mot solvärme innebär automatiskt att man hindrar insläpp av solljus. Luxaflex® fasadpersienner är justerbara så att mängden dagsljus, som släpps in i en byggnad, kan varieras enligt individuella behov.

#### • FÖRDELNING AV DAGSLJUS

Genom att justera lamellernas lutningsvinkel kan man reducera den höga ljusintensiteten nära fönstret och höja ljusnivån längre in i rummet genom att ljuset reflekteras upp i taket.

#### • REFLEXER I DATORSKÄRMAR

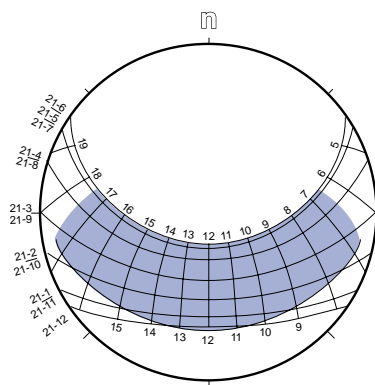
Reflexer i datorskärmar förorsakar ögontrötthet och därmed minskad arbetsförmåga. Luxaflex® fasadpersienner minskar bländning och ger bättre ljusförhållanden vid arbetsplatsen.

### LUXAFLEX® DUO FASADPERSIENNER

Luxaflex® fasadpersienner kombinerar ett stort antal egenskaper och ger användaren total flexibilitet för att möta individuella krav:

- Utmärkt solkontroll
- Energiekonomi
- Optimal ljuskontroll
- Förbättrad ljusfördelning
- Minskad bländning i skärmar
- Förbättrade arbetsförhållanden

Se vår speciella broschyr för Duo Kontroll.



### SOLGÅNGSDIAGRAM

Förinställd lamellvinkel 40° har valts genom att studera ett solgångsdiagram. Den största delen av västra Europa ligger på ca 52° nordlig latitud. För denna position ger en lamellutning av 40° optimalt solskydd och ljuskontroll under perioden 21 mars till 21 september.

## SPECIFIKATION

### *LAMELLER*

Profil, tillverkad av speciell aluminiumlegering. Med falsade sidor (utom 50mm och 80 mm flex). Materialet grundbehandlas med Anorcoat® (en primer som ersätter konventionell ytbehandling), därefter brännlackering med polyesterlack till Hunter Douglas färgspecifikation.

### *ÖVERLIST*

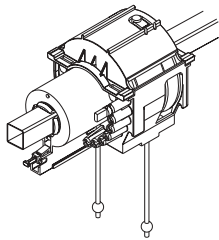
Rullformad, förzinkad U-profil av stål, 57 x 51 mm.

Tillval: Strängpressad profil av aluminium, naturanodiserad, med lock och ändskydd.

### *HISS- OCH VRIDNINGSMEKANISM*

Tillverkas av hållbar, underhållsfri plast. Styrd vridningsmekanism hindrar att lamellernas vinkling ändras av vindens påverkan. Vridningsfjädrar av rostfritt stål, inneslutna i två olika upphängningsringar, ger mjuk och exakt manövrering. Vid nedhissning är lamellerna helt slutna, vid upphissning är de helt öppna.

Som tillval finns en automatisk vridningsanordning med lamellerna förinställda i 40° lutning vid nedhissning. Systemet går automatiskt tillbaka då lamellerna hissas upp.



### *HISSBAND*

Tillverkas av hållbart, UV- och väderresistent för-krympt polyester (6 x 0,38 mm).



### *UNDERLIST*

Strängpressad profil av aluminium, naturanodiserad eller pulverlackerad, med form liknande lamellerna, med ändskydd av plast försedda med styrpinnar (utom 50 mm och 80 mm flex).

### *SIDOSTYRNING*

- Typ 50, 60 och 80 mm:  
Kabel av rostfritt stål, spänd mellan överlist och kabelhållare.

- Typ 60, 80 och 88 mm:  
Strängpressade aluminiumprofiler med plastinlägg för att reducera ljud, naturanodiserade eller pulverlackerade.  
Typ 50 mm och 80 mm flex: Styrkablar av rostfritt stål med nylonmantling. Lamellerna försedda med styrpinnar i ändarna.

### *LAMELLUPPHÄNGNING*

- Typ 50, 60 och 80 mm:  
Stegband tillverkat av vävd, UV- och väderresistent polyester. Lamellerna träds in mellan stegrådarna.

- Typ 88 mm:  
Band med öglor, tillverkat av vävd, UV- och väderresistent polyester. Lamellerna kopplas individuellt med öglorna genom speciella clips, som sitter i lamellernas fals.

### *BANDUPPHÄNGNING*

UV- och väderresistent lina av vävd polyester förbinder lamellupphängningen med mekanismen. Snabb och lätt urkoppling och justering av lamellpaketet.

### *MANÖVRERING*

- Med vev via en kardanknut till en självbromsande snäckväxel, som är inbyggd i överlisten eller monterad vid överlistens ände (typ 88 KV-ELV).



- Med elektrisk motor (220/240 V – 50 Hz) inbyggd i överlisten. Motorn har termosäkring mot överhettning och är stänkskyddad (IP54).

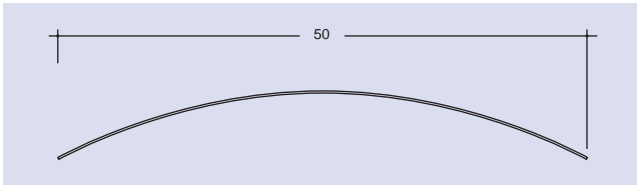
Persiennerna kan manövreras individuellt och/eller kopplas samman med reläboxar. Gruppkontroll kan användas för att styra hela våningsplan och/eller fasader.

Elektriskt styrda anläggningar kan kontrolleras av solceller, vindväktare, tidsreläer eller system för fullständigt automatiserade anläggningar.





# 50

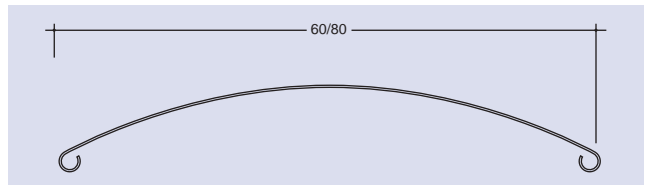


Utvändiga persienner med 50 mm flexibla lameller. Manöveringssystem för lamellernas vridning, upp- och nedhissning inbyggt i överlisten.

- Manövrering med:
  - (EZ) ändlös lina, 90° genomföring med kombibroms
  - (K) vev med 45° eller 90° genomföring med kardanknut
  - (EL) motor
- Sidostyrning med:
  - (A) kabel av rostfritt stål

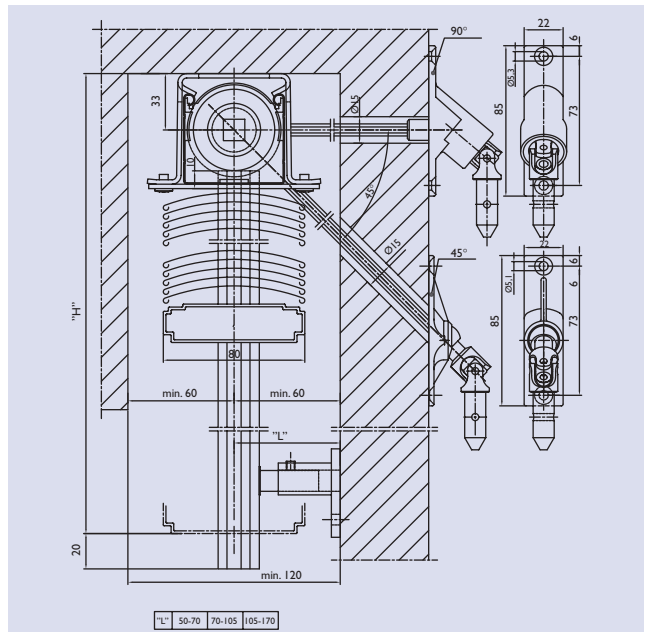
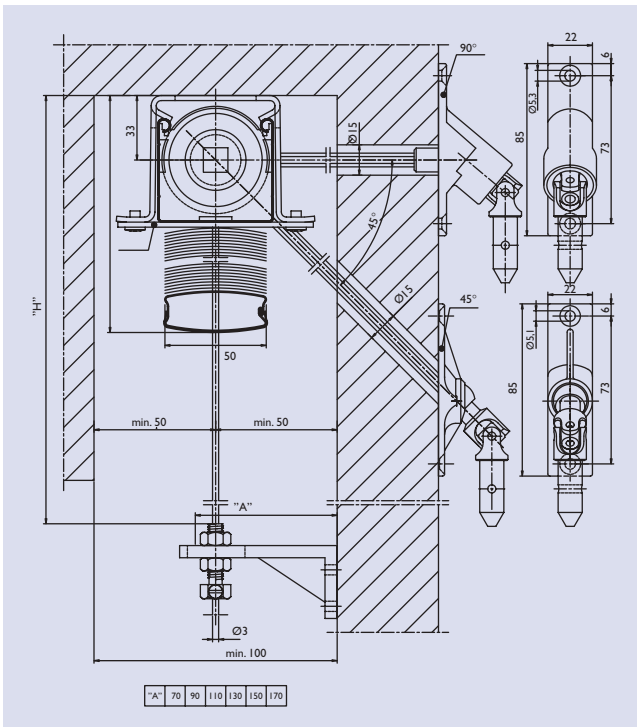


# 60/80

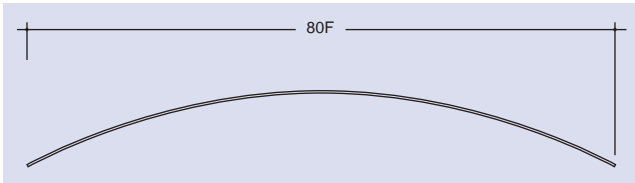


Utvändiga persienner med 60 eller 80 mm styva, rullformade lameller, med falsade kanter. Manöveringssystem för lamellernas vridning, upp- och nedhissning inbyggt i överlisten.

- Manövrering med:
  - (K) vev med 45° eller 90° genomföring med kardanknut
  - (EL) motor
- Sidostyrning:
  - (A) kabel av rostfritt stål
  - (AS) standardsystem styrskenor
  - (ASS) push-on styrskenor
  - (ASK) klämsystem styrskenor
- Tillval:
  - 40° skevningvinkel, förinställd
  - runda styrskenor med ASK
  - monteringsystem på eller mellan styrskenorna

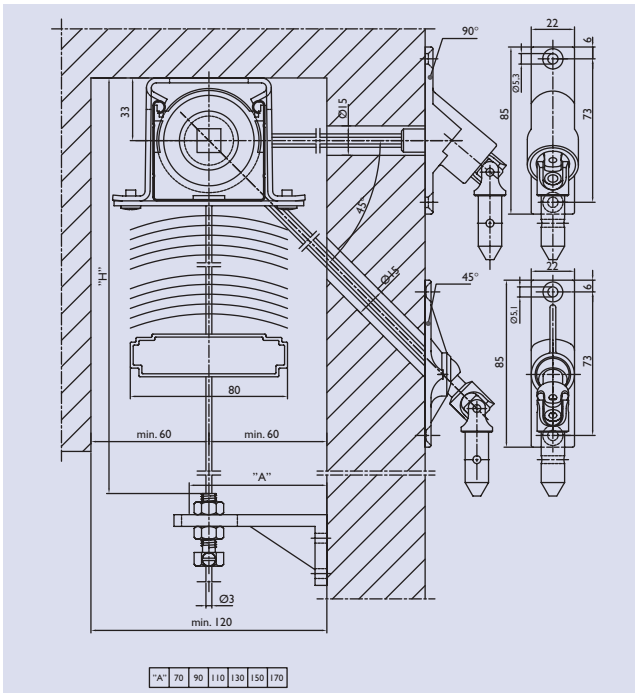


# 80F

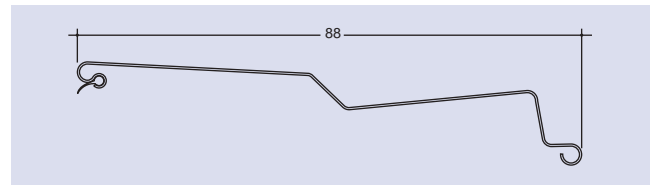


Utvändiga persienner med 80 mm flexibla lameller.  
Manövreringssystem för lamellernas vridning, upp- och nedhissning inbyggt i överlisten.

- Manövrering med:
  - (K) vev med 45° eller 90° genomföring med kardanknut
  - (EL) motor
- Sidostyrning:
  - (A) kabel av rostfritt stål
- Tillval:
  - 40° skevningsvinkel, förinställd

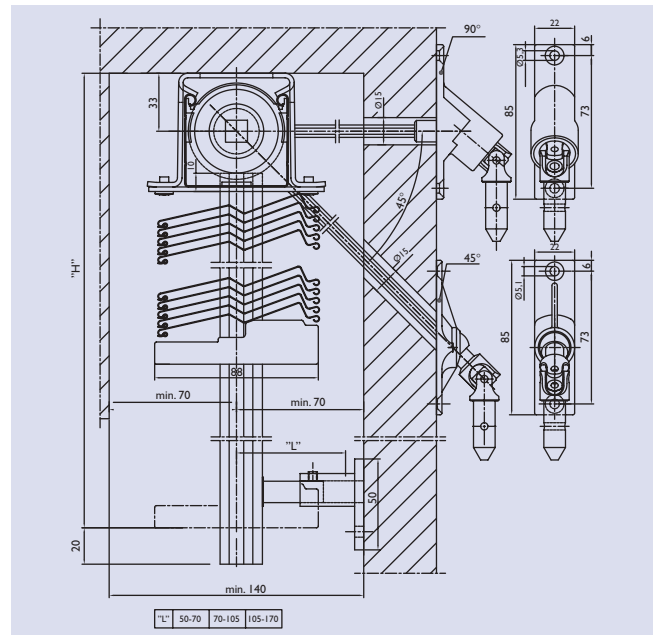


# 88

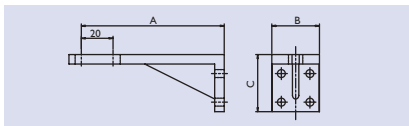


Utvändiga persienner med 88 mm Z-formade, rullformade lameller, med falsade kanter. Invalsat inlägg för ljudreducering.  
Manövreringssystem för lamellernas vridning, upp- och nedhissning inbyggt i överlisten.

- Manövrering med:
  - (K) vev med 45° eller 90° genomföring med kardanknut
  - (EL) motor
- Sidostyrning:
  - (AS) standardsystem styrskenor
  - (ASS) push-on styrskenor
  - (ASK) klämsystem styrskenor
- Tillval:
  - 40° skevningsvinkel, förinställd
  - runda styrskenor med ASK
  - monteringsystem på eller mellan styrskenor
  - styrsystem med hissbanden inuti styrskenor (KV/ELV)

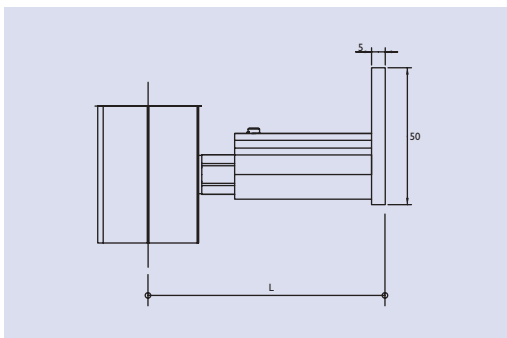
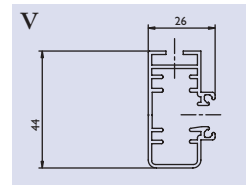
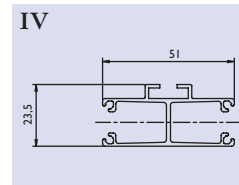
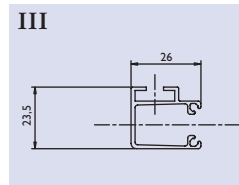
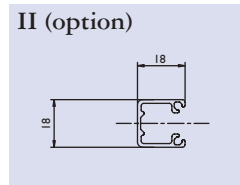
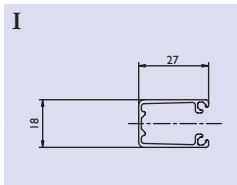


**TYP A: KABELSTYRNING**

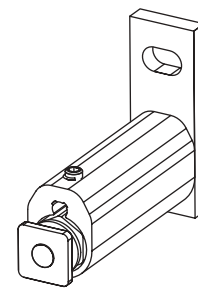


<b>A</b>	50	70	90	110	130	150	170
<b>B</b>	30	30	30	30	30	35	35
<b>C</b>	20	36	36	40	40	50	50

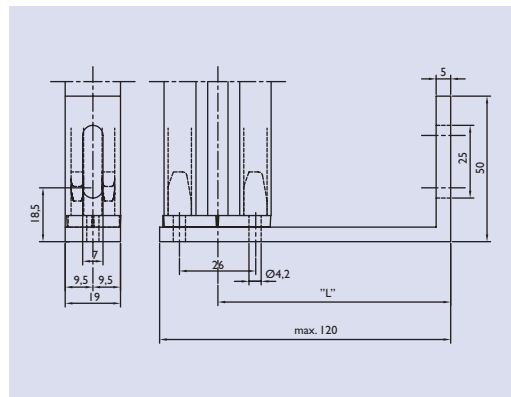
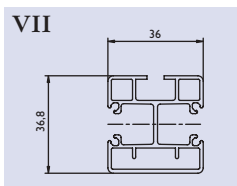
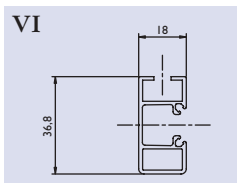
**TYP AS: STANDARDSYSTEM STYRSKENOR**



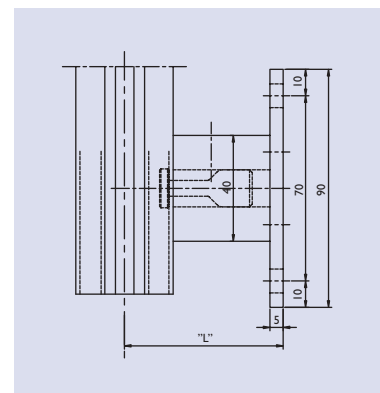
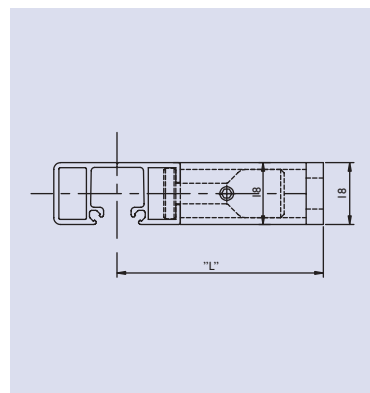
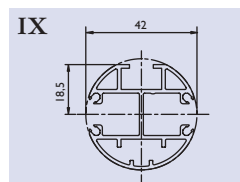
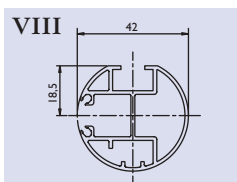
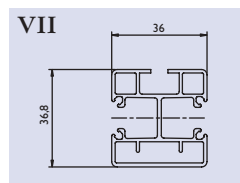
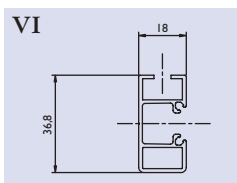
L1 = 50 - 70 mm  
 L2 = 70 - 105 mm  
 L3 = 105 - 170 mm



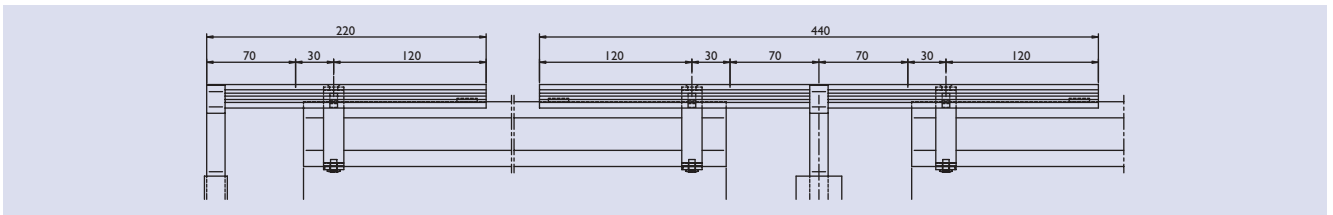
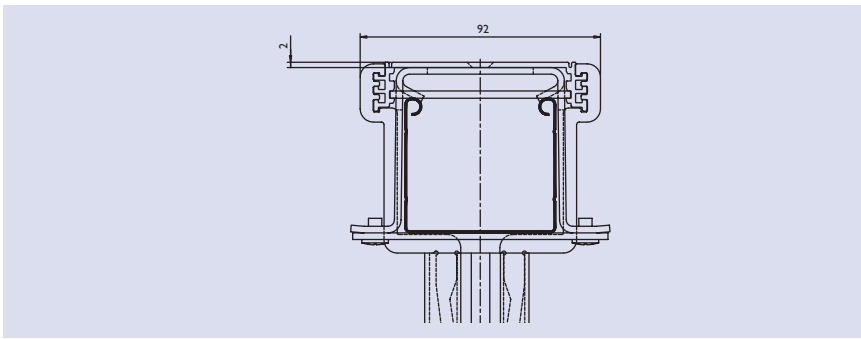
**TYP ASS: PUSH-ON STYRSKENOR**



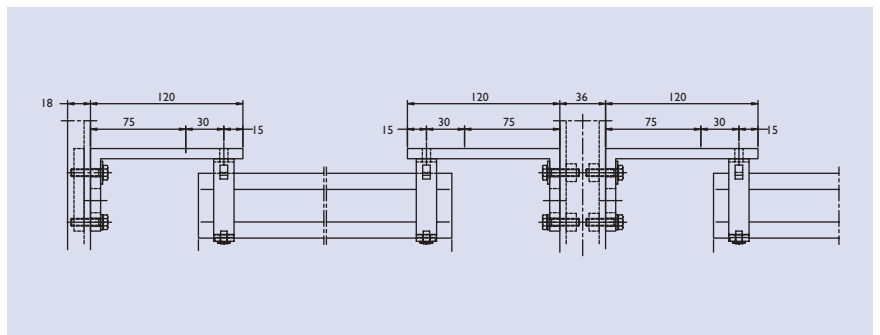
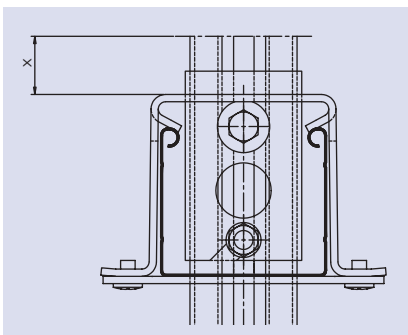
**TYP ASK: KLÄMSYSTEM STYRSKENOR**



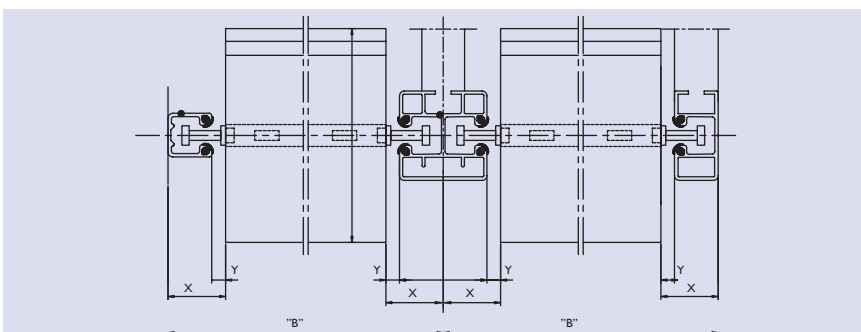
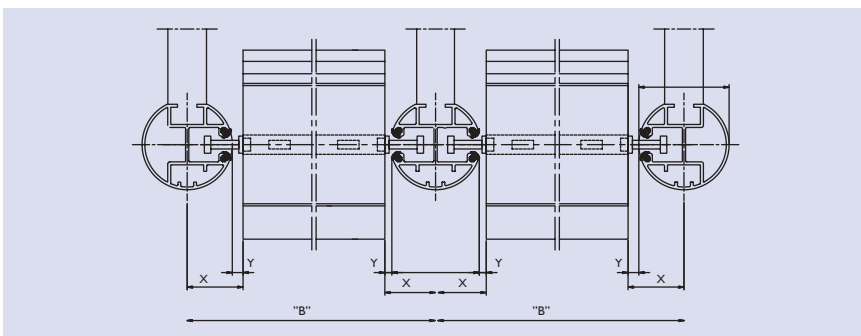
TILLVAL: MONTERING PÅ STYRSKENOR



TILLVAL: MONTERING MELLAN STYRSKENOR



DIMENSIONER



Styrskena nummer*	Artikel nummer	x	y
I	18.0976	34,0	7,0
II	18.0974	25,0	7,0
III	18.0982	33,0	7,0
IV	18.0998	32,5	7,0
V	18.3301	29,5	3,5
VI	18.0985	23,0	5,0
VII	18.0995	23,0	5,0
VIII	18.0986	26,0	5,0
IX	18.0996	26,0	5,0

\*) Se sidan 6

## TYPFÖRTECKNING

Best. nr	Pers. typ	Bredd lameller	Typ reglage	Sidostyrning	DIMENSIONSBEGRÄNSNINGAR						
					Enkel installation				Gruppinstallation		
					Bredd		Höjd	Yta	Bredd	Höjd	Yta
					Min cm	Max cm	Max cm	Max m2	Max cm	Max cm	Max cm
8111	SS 50 A	50	Lina/lin a	Kablar	80	350	400	6	-/-	-/-	-/-
8121	EZ 50 A	50	Ändlös lina	Kablar	80	350	400	8	-/-	-/-	-/-
8131	K 50 A	50	Vev	Kablar	80	400	400	12	800	400	16
8141	EL 50 A	50	Motor	Kablar	80	400	400	12	800	400	20
8231	K 60 A	60	Vev	Kablar	80	500	450	12	1000	450	12
8232	K 60 AS	60	Vev	Gejder, standard	80	400	400	12	1000	400	12
8233	K 60 ASS	60	Vev	Gejder, push-on	80	300	250	7	1000	250	12
8234	K 60 ASK	60	Vev	Gejder, klämsystem	80	400	400	12	1000	400	12
8241	EL 60 A	60	Motor	Kablar	80	500	450	12	1000	450	20
8242	EL 60 AS	60	Motor	Gejder, standard	80	400	400	12	1000	400	20
8243	EL 60 ASS	60	Motor	Gejder, push-on	80	300	250	7	1000	250	20
8244	EL 60 ASK	60	Motor	Gejder, klämsystem	80	400	400	12	1000	400	20
8331	K 80 A*	80	Vev	Kablar	80	500	450	12	1000	450	12
8531	K 80 AF*	80 flex	Vev	Kablar	80	400	400	12	1000	400	12
8332	K 80 AS*	80	Vev	Gejder, standard	80	400	400	12	1000	400	12
8333	K 80 ASS*	80	Vev	Gejder, push-on	80	300	250	7	1000	250	12
8334	K 80 ASK*	80	Vev	Gejder, klämsystem	80	400	400	12	1000	400	12
8341	EL 80 A*	80	Motor	Kablar	80	500	450	12	1000	450	20
8541	EL 80 AF*	80 flex	Motor	Kablar	80	400	400	12	1000	400	20
8342	EL 80 AS*	80	Motor	Gejder, standard	80	400	400	12	1000	400	20
8343	EL 80 ASS*	80	Motor	Gejder, push-on	80	300	250	7	1000	250	20
8344	EL 80 ASK*	80	Motor	Gejder, klämsystem	80	400	400	12	1000	400	20
8432	K 88 AS*	88	Vev	Gejder, standard	80	400	400	10	1000	400	10
8433	K 88 ASS*	88	Vev	Gejder, push-on	80	300	250	7	1000	250	10
8434	K 88 ASK*	88	Vev	Gejder, klämsystem	80	400	400	10	1000	400	10
8442	EL 88 AS*	88	Motor	Gejder, standard	80	400	400	12	1000	400	16
8443	EL 88 ASS*	88	Motor	Gejder, push-on	80	300	250	7	1000	250	16
8444	EL 88 ASK*	88	Motor	Gejder, klämsystem	80	400	400	12	1000	400	16
8435	KV 88 A-S	88	Vev	Hissband i gejder	80	300	350	10	700	350	16
8445	ELV 88 A-S	88	Motor	Hissband i gejder	80	300	350	10	700	350	16
*) Med DUO-kontroll					110	300	300	9	600	300	16

## PAKETHÖJDER VID HELT UPPHISSAD PERSIENN

Fasadpersienn, Höjd inklusive Överlist och Beslag cm	Lamellbredd och typ av manövrering										
	50 mm		60 mm		80 mm		80 mm		88 mm		88 mm
	manövrering		manövrering		manövrering		var 5:e	alla lameller	manövrering		hissband
	SS, EZ, K	motor	vev	motor	vev	motor	lamell med bandskoning	med bandskoning	vev	motor	i gejder
100	11,7	12,7	16,5	18,3	15,2	16,2	13,5	14,2	16,0	17,0	20,0
150	13,0	14,0	20,2	22,2	18,2	19,2	15,0	16,5	18,0	19,0	23,5
200	14,2	15,2	24,0	26,0	21,2	22,2	16,5	18,5	21,0	22,0	27,0
210	14,5	15,5	24,8	26,8	21,8	22,8	17,0	18,9	21,6	22,6	27,7
250	15,5	16,5	27,8	29,7	24,2	25,2	18,3	20,4	24,0	25,0	30,5
300	16,7	17,7	31,5	34,0	27,2	28,2	20,0	23,0	27,0	28,0	34,0
350	18,2	19,2	35,5	38,0	30,2	31,2	21,5	25,5	30,0	31,0	37,5
400	19,7	20,7	39,5	42,0	33,2	34,2	23,0	28,0	33,0	34,0	x



För ytterligare information: [www.luxaflex.nl](http://www.luxaflex.nl)



Fasadpersienner



Utvändiga rulljalusier



Persienner



Lamellgardiner



Rullgardiner



Plisségardiner



Insektsnät